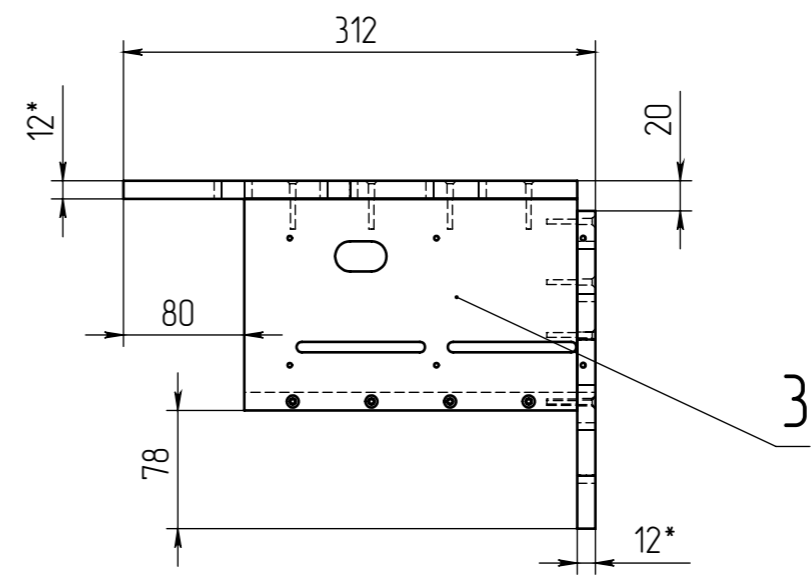
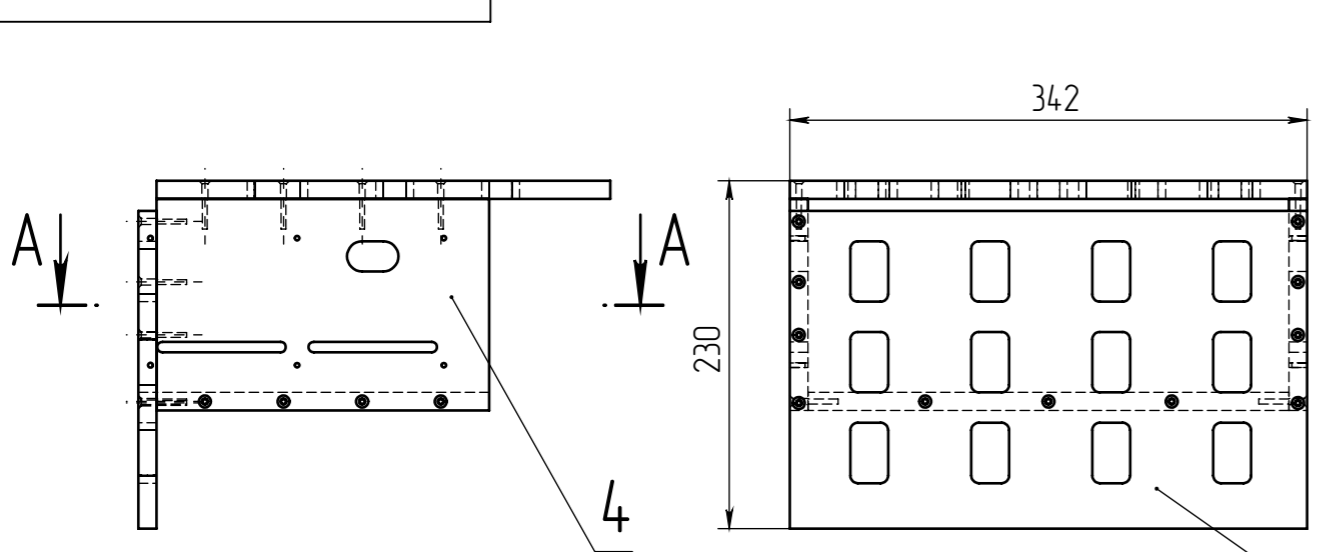


000'05 ЛЛ

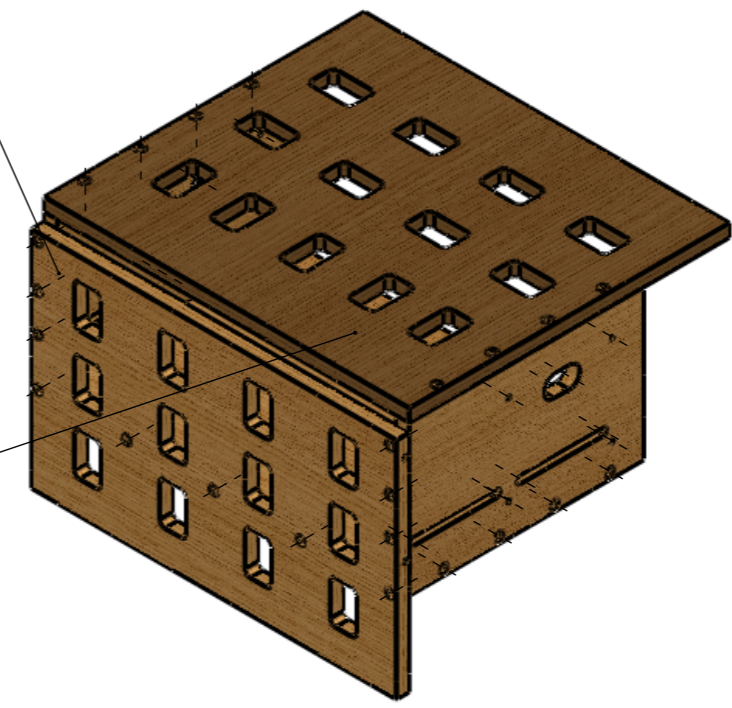
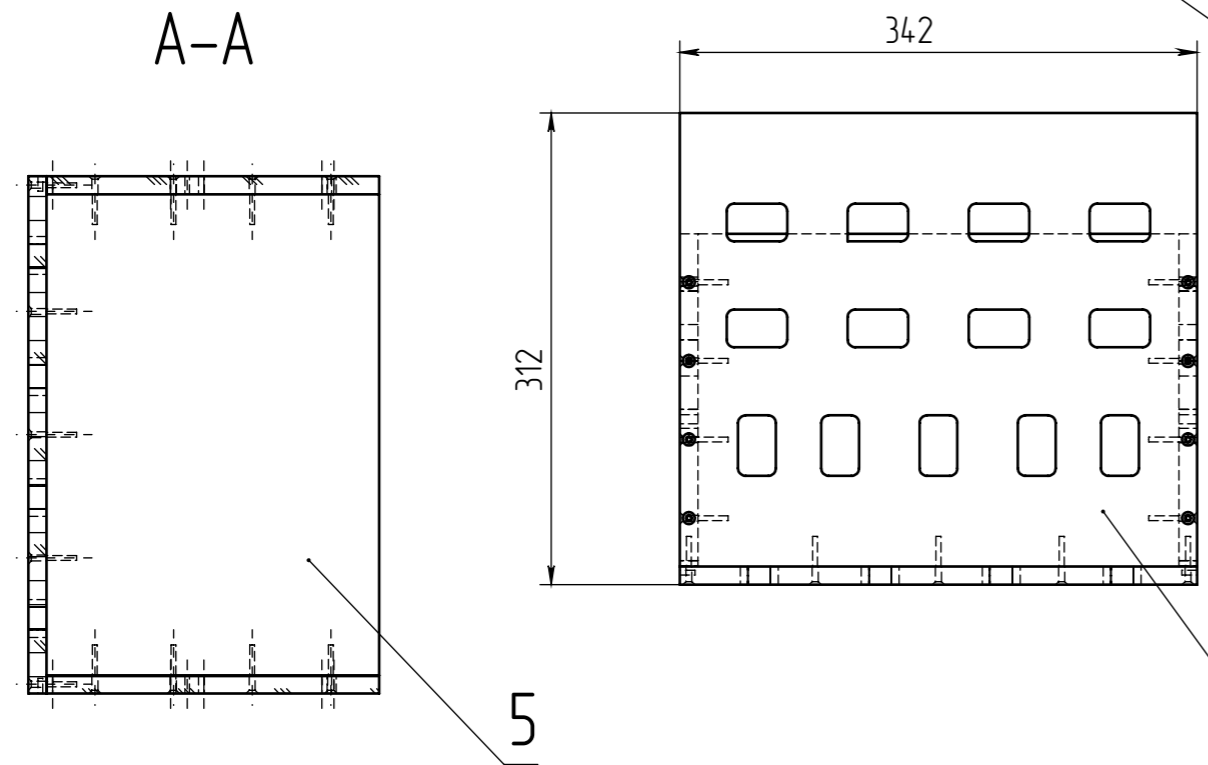
√ Ra 12,5 (✓)

Перв. примен.  
Спроб. №  
Подп. и дата  
Инв. № дубл.  
Взам. инв. №  
Подп. и дата  
Инв. № подл.



Станина разработана под фанеру, толщиной 12мм

A-A



ПОЗИЦИЯ	ОБОЗНАЧЕНИЕ	ОПИСАНИЕ	К-ВО
1	ПГм 20.001 Фронт		1
2	ПГм 20.002 Основание верхнее		1
3	ПГм 20.004 Боковина левая		1
4	ПГм 20.005 Боковина правая		1
5	ПГм 20.006 Дно		1

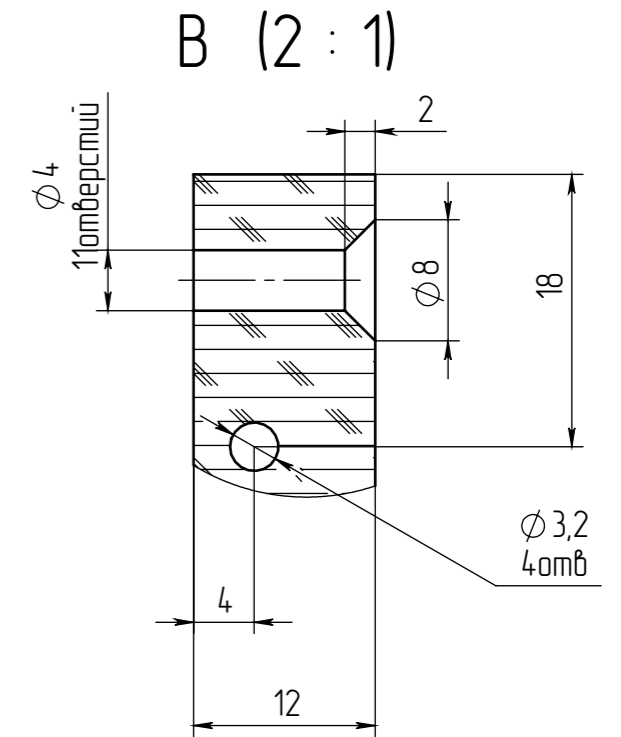
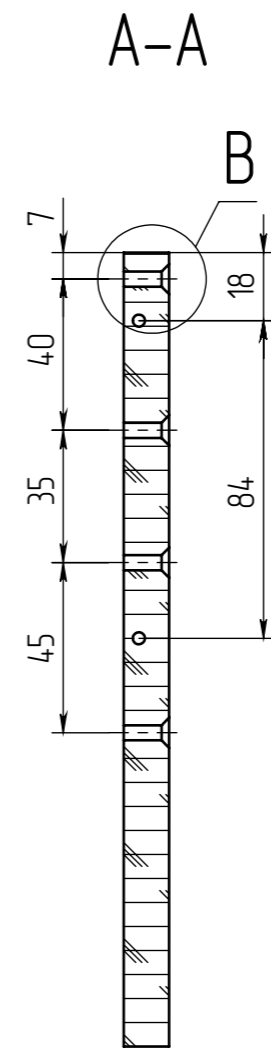
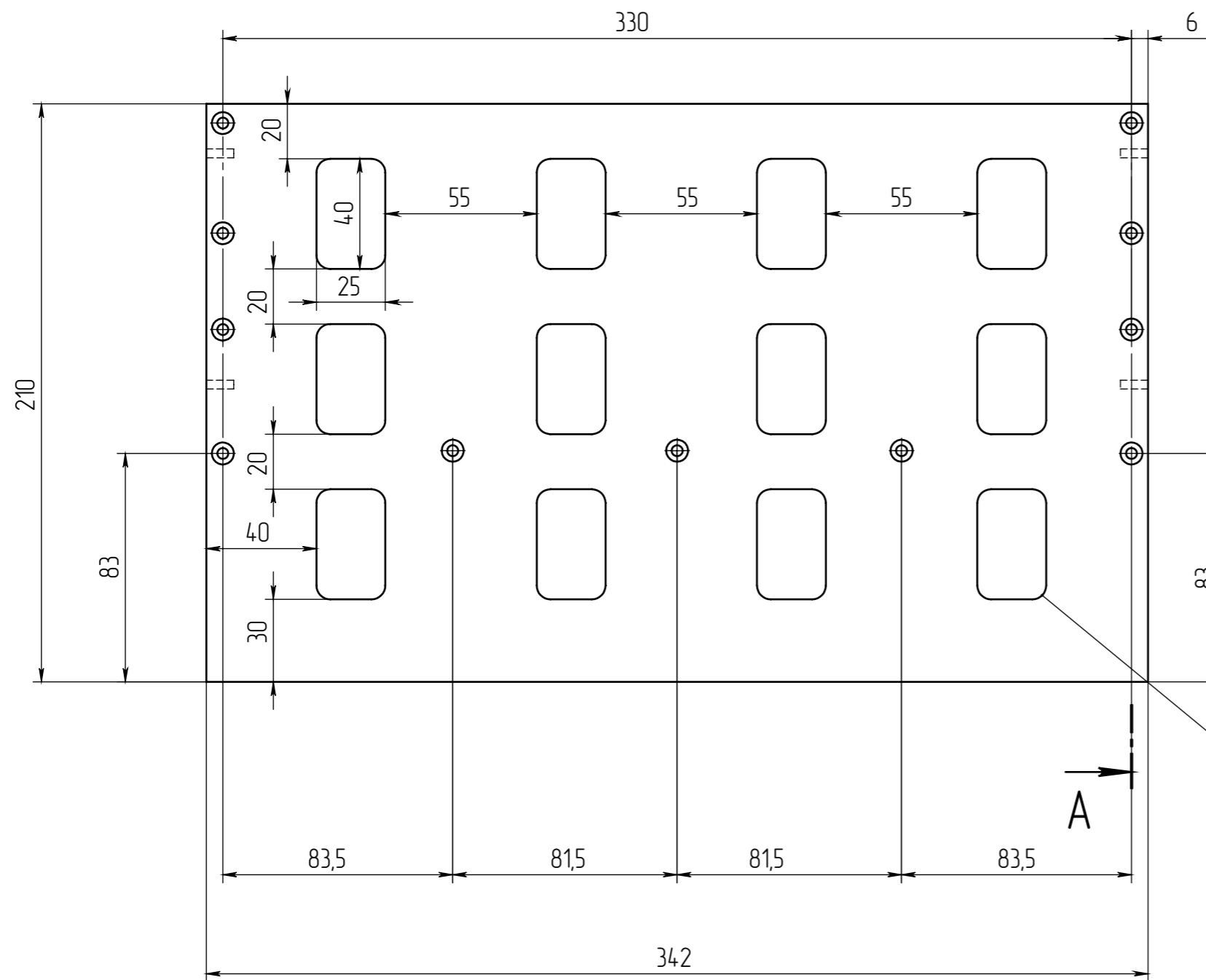
					ПГ 50.000		
Изм/Лист	№ докум.	Подпись	Дата	Станина короткая	Лист	Масса	Масштаб
Разраб.			29.12.2015				1:5
Проб.					Лист	Листов	1
Т.контр.					www.pekas.ru		
Н.контр.							
Утв.							

Копировал:

Формат

ПГМ 20.001

Ra 12,5 (✓)



Прямоугольные отверстия необходимы для крепления заготовок при помощи струбцин.  
Могут быть расположены в произвольном порядке

Перв. примен.	Справ. №	Подп. и дата	Инв. № дубл.	Взам. инв. №	Подп. и дата	Инв. № подл.

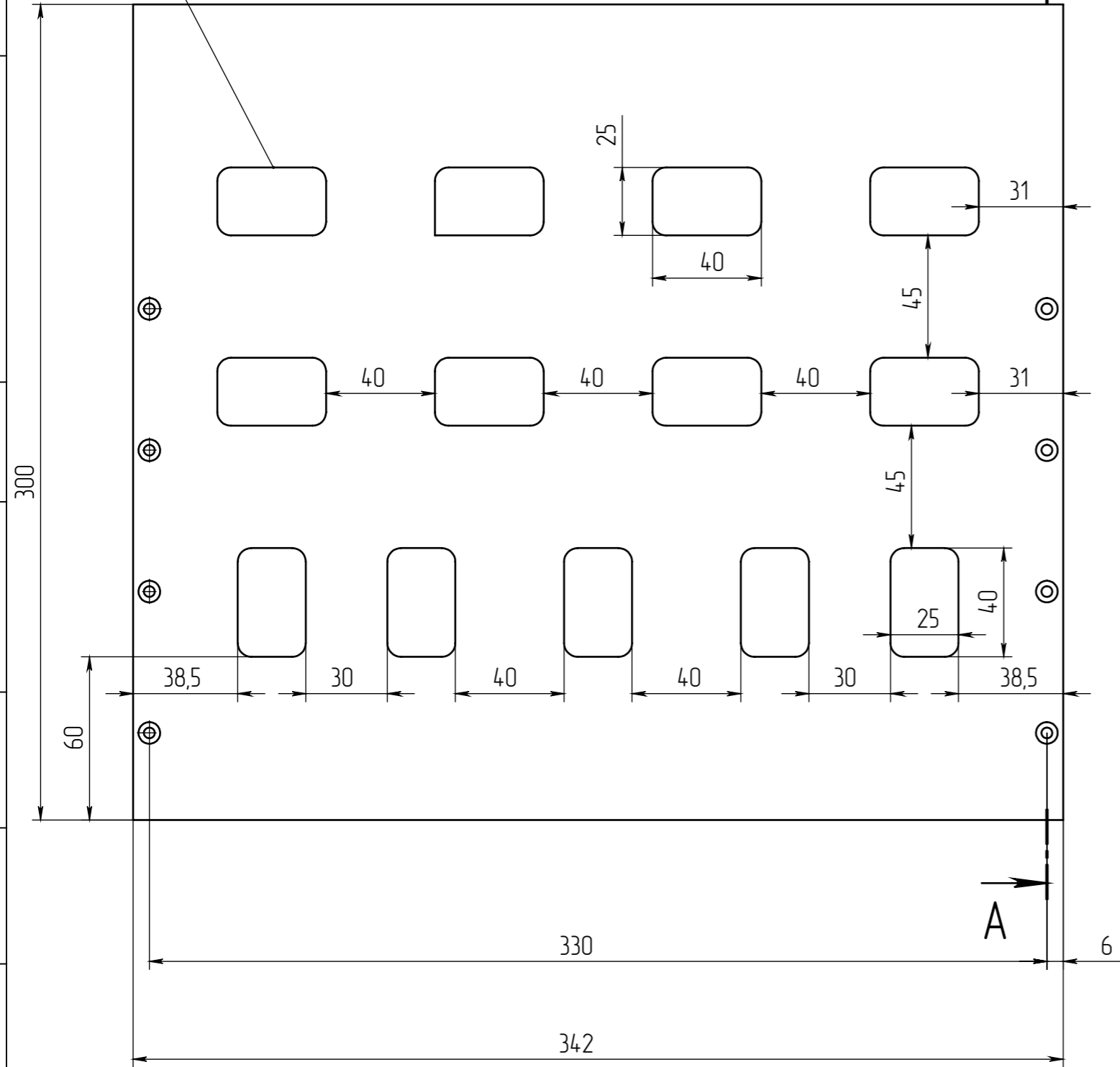
ПГМ 20.001			
Изм/Лист	№ докум.	Подпись	Дата
Разраб.			29.12.2015
Проб.			
Т.контр.			
Н.контр.			
Утв.			
Фронт		Лист	Листов
12 ГОСТ 19904-90		0.40	1:2
К350В ГОСТ 16523-97		Лист	Листов 1
www.pekas.ru			

ПГМ 20.002

$\sqrt{Ra\ 12,5}$  (✓)

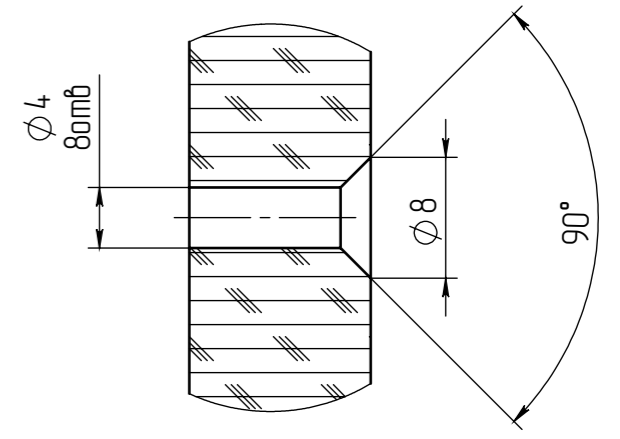
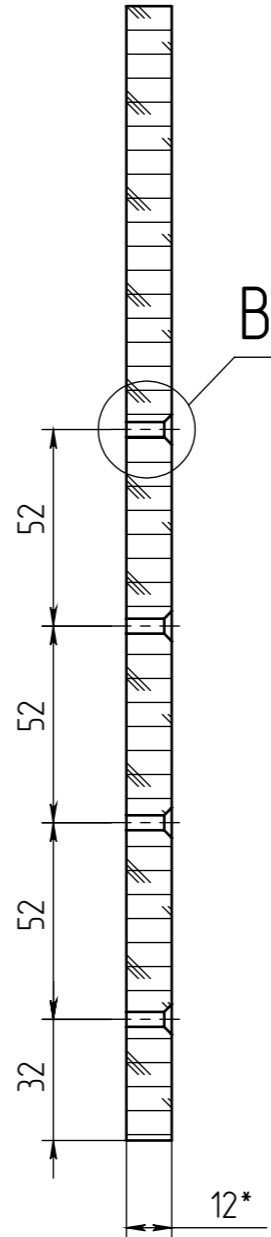
Прямоугольные отверстия необходимы для крепления заготовок при помощи струбцин.  
Могут быть расположены в произвольном порядке

Перв. примен.	
Справ. №	
Подп. и дата	
Инв. № дубл.	
Взам. инв. №	
Подп. и дата	
Инв. № подл.	



A-A (1 : 2)

B (2 : 1)



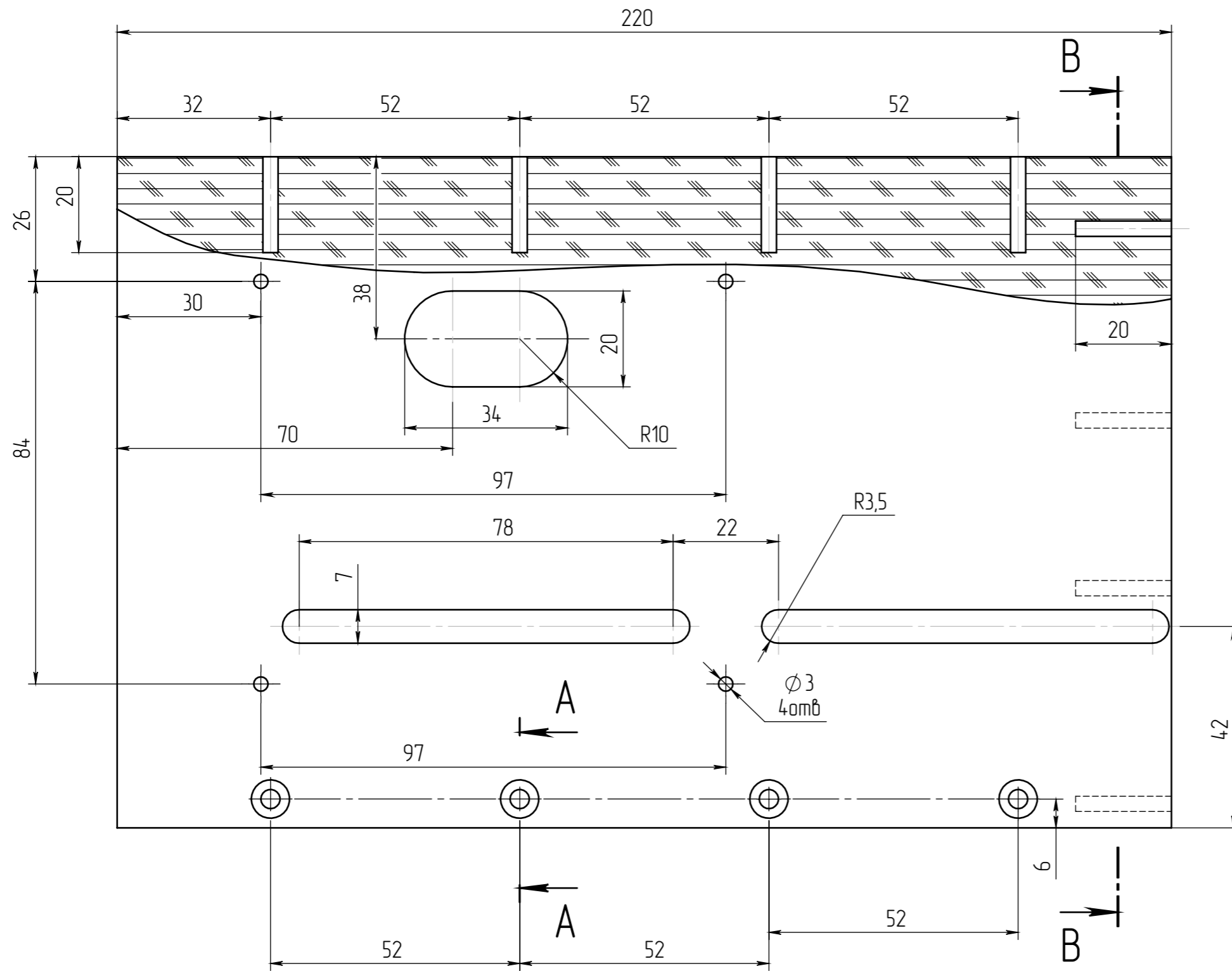
				ПГМ 20.002			
Изм/Лист	№ докум.	Подпись	Дата	Основание верхнее	Лист	Масса	Масштаб
Разраб.			29.12.2015			0.60	1:5
Проб.					Лист	Листов	1
Т.контр.							
Н.контр.				Лист	12 ГОСТ 19904-90 К350В ГОСТ 16523-97		www.pekas.ru
Утв.							

700'0Z WJU

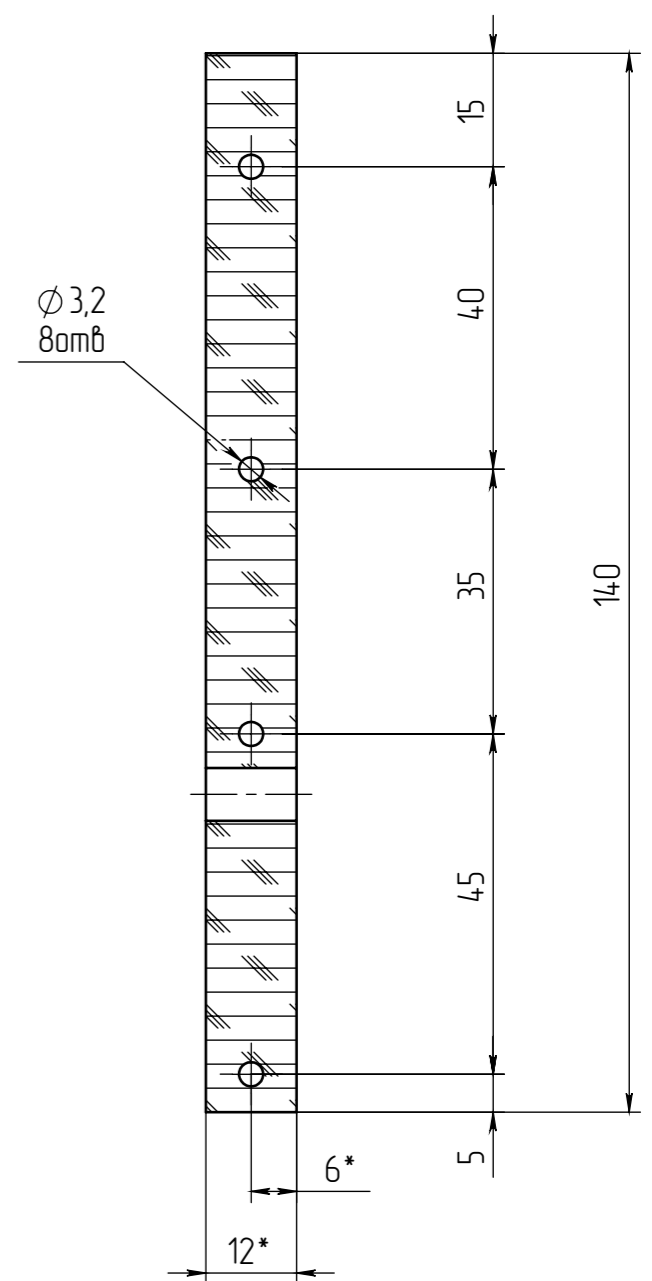
ПГм 20.004 Боковина левая - изображено  
 ПГм 20.005 Боковина правая - полное зеркальное отражение

√ Ra 12,5 (✓)

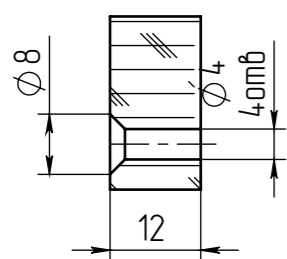
Перв. примен.  
 Справ. №  
 Подл. и дата  
 Инв. № дубл.  
 Взам. инв. №  
 Подл. и дата  
 Инв. № подл.



B-B (1:1)



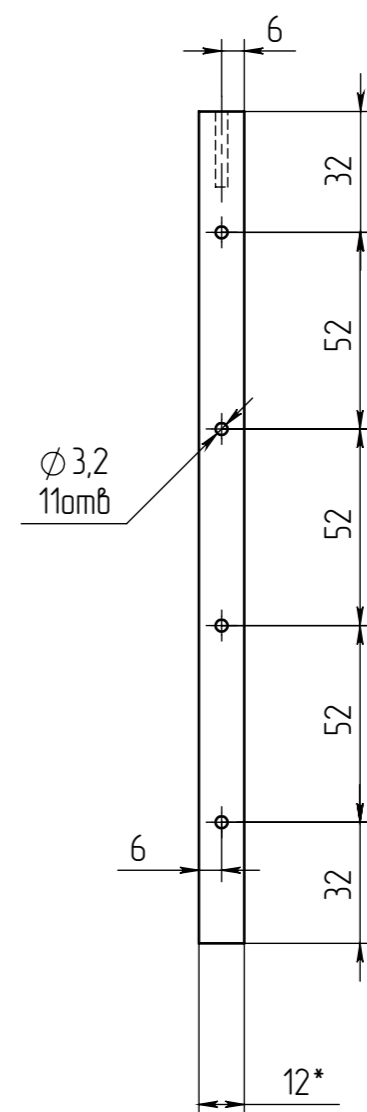
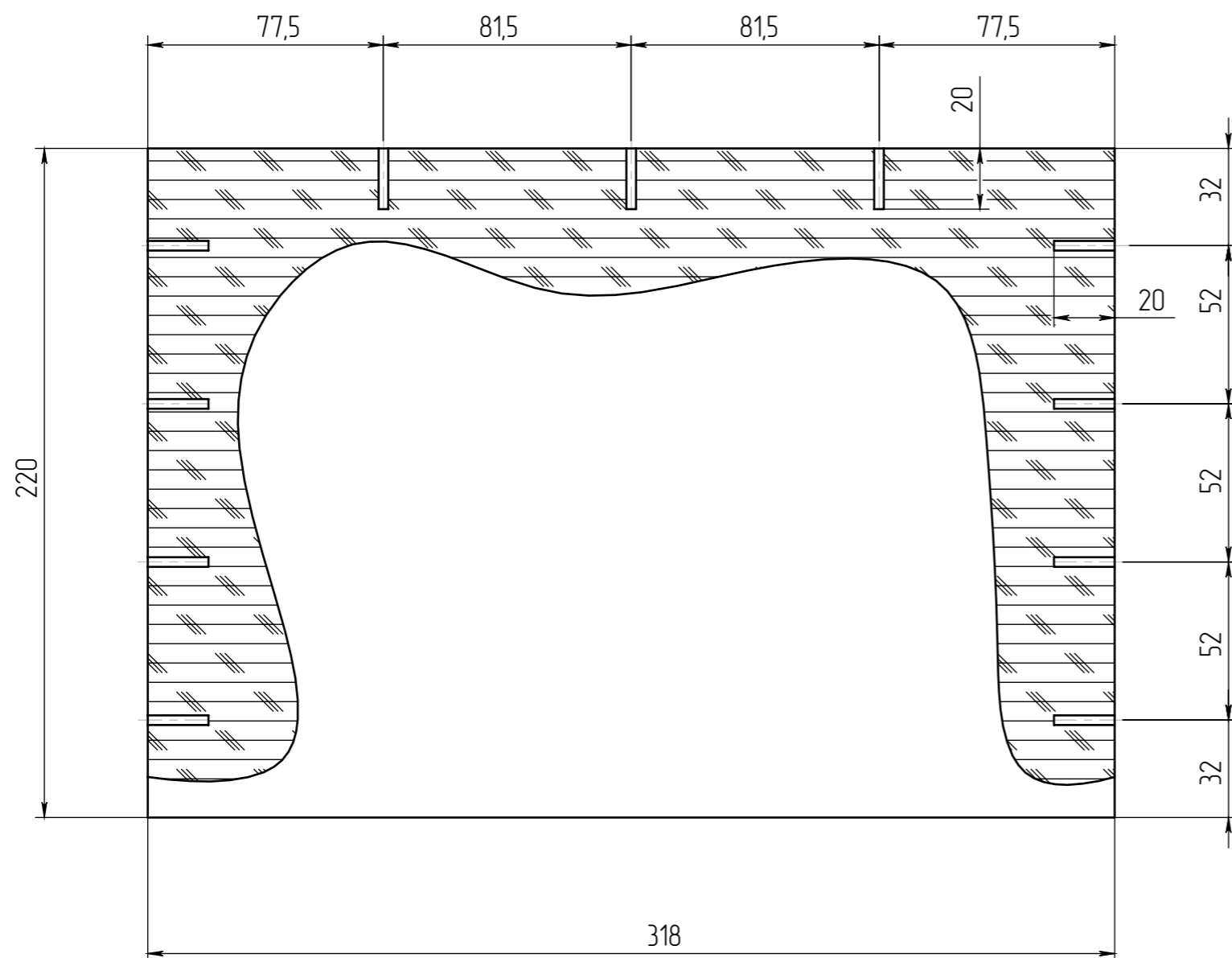
A-A (1:1)



				ПГм 20.004			
Изм/Лист	№ докум.	Подпись	Дата	Боковина левая	Лист	Масса	Масштаб
Разраб.			29.12.2015			0.19	1:2
Проб.					Лист	Листов	1
Т.контр.							
Н.контр.				Лист	12 ГОСТ 19904-90 К350В ГОСТ 16523-97		www.pekas.ru
Утв.							

ПГМ 20.006

√ Ra 12,5 (✓)



Перб. примен.	Справ. №	Подп. и дата	Инд. № дубл.	Взам. инд. №	Подп. и дата	Инд. № подл.

				ПГМ 20.006			
Изм/Лист	№ докум.	Подпись	Дата	Дно	Лист	Масса	Масштаб
Разраб.			29.12.2015			0.47	1:2
Проб.					Лист	Листов	1
Т.контр.							
Н.контр.				Лист	12 ГОСТ 19904-90 К350В ГОСТ 16523-97		www.pekas.ru
Утв.							